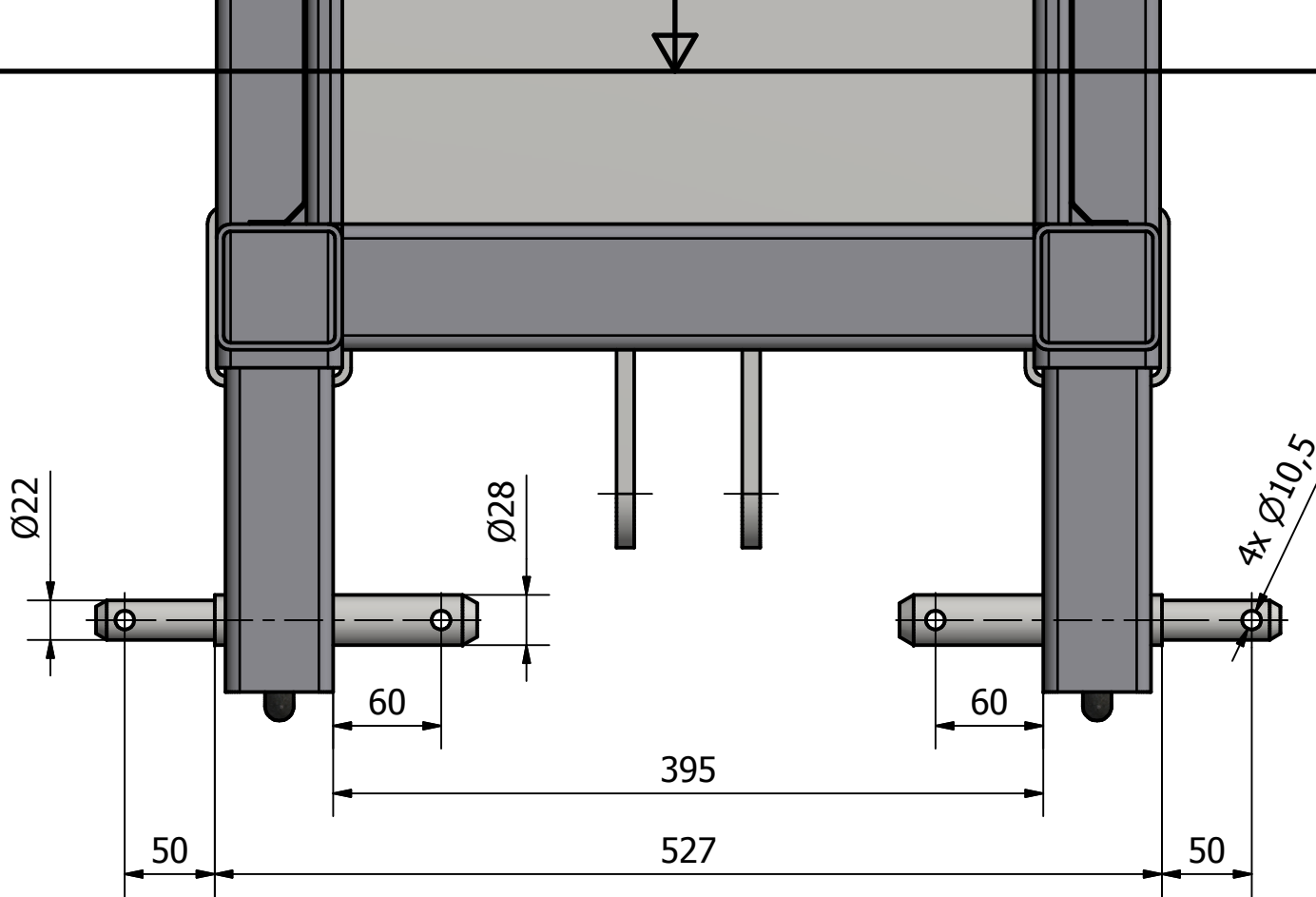
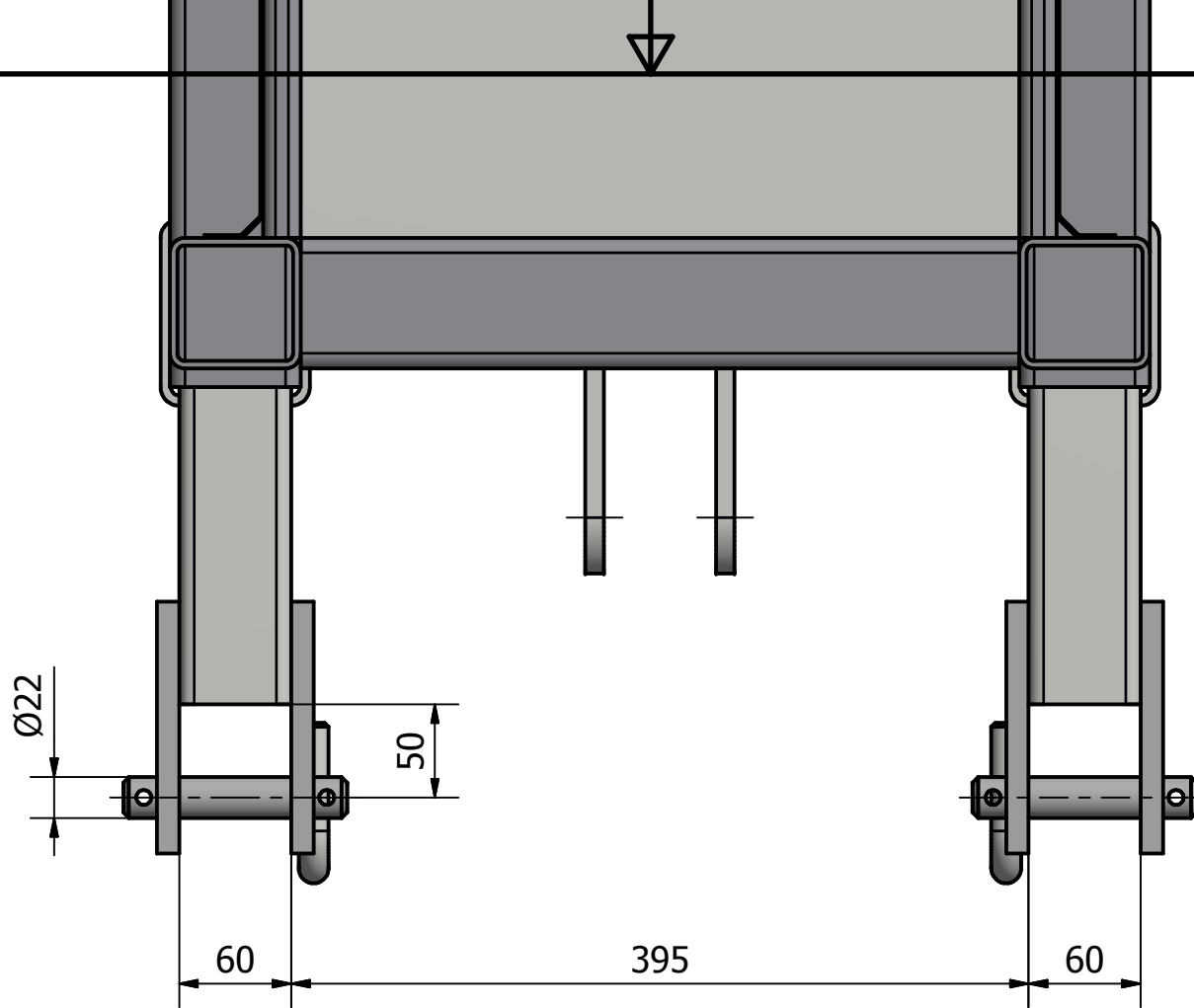


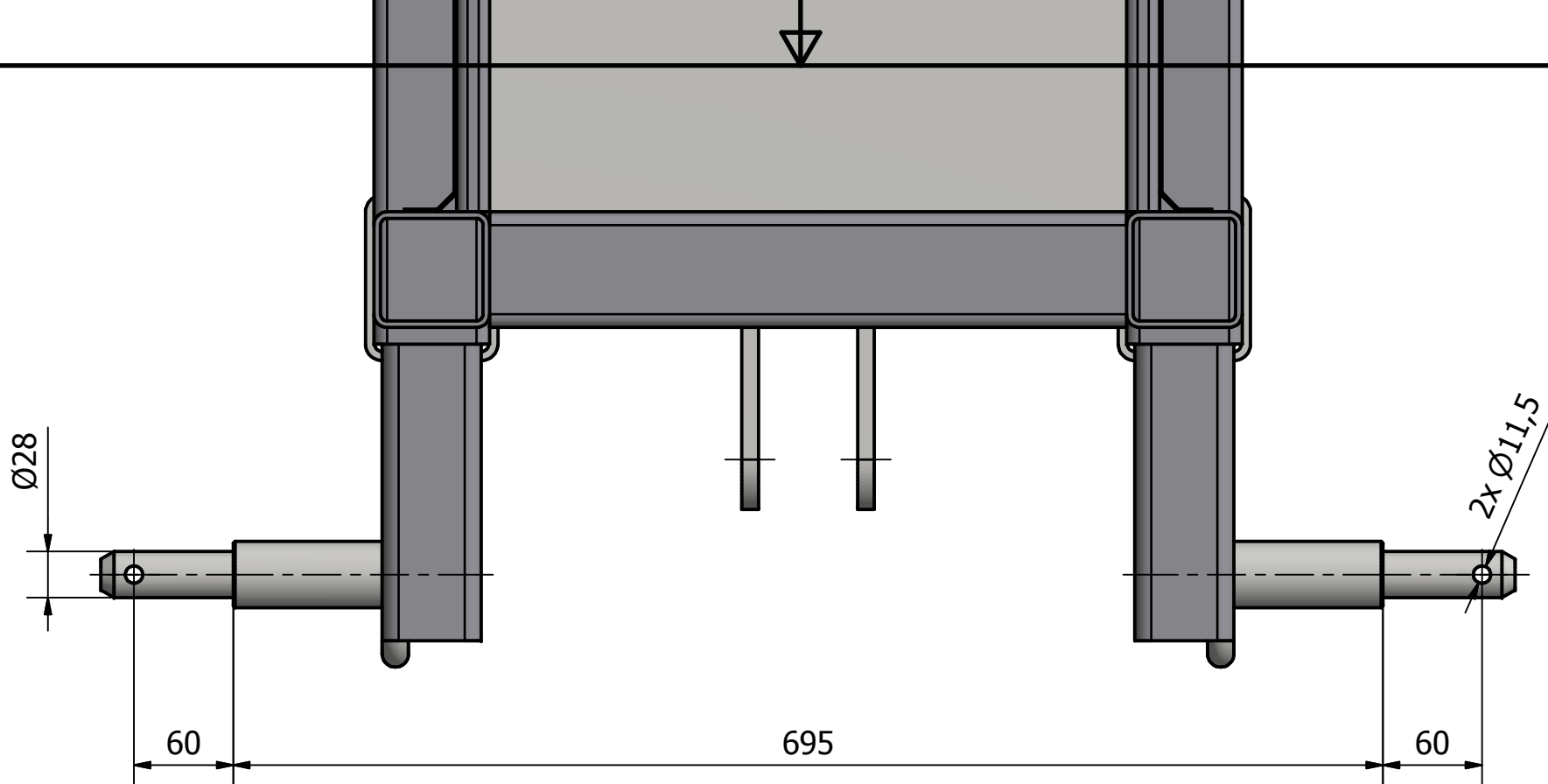
Autor Vlada	Měřítko 1:4	Materiál - polotovár	Hmotnost 69,5 kg	Datum 17.12.2016
Název varianta 1 - standardní ramena kategorie 1+2 - větší čepy ven		Typ štěpkovače - jeho část TR75 - 3-bodový závěs		
Počet ks na 1 štěpkovač			Pozice	List



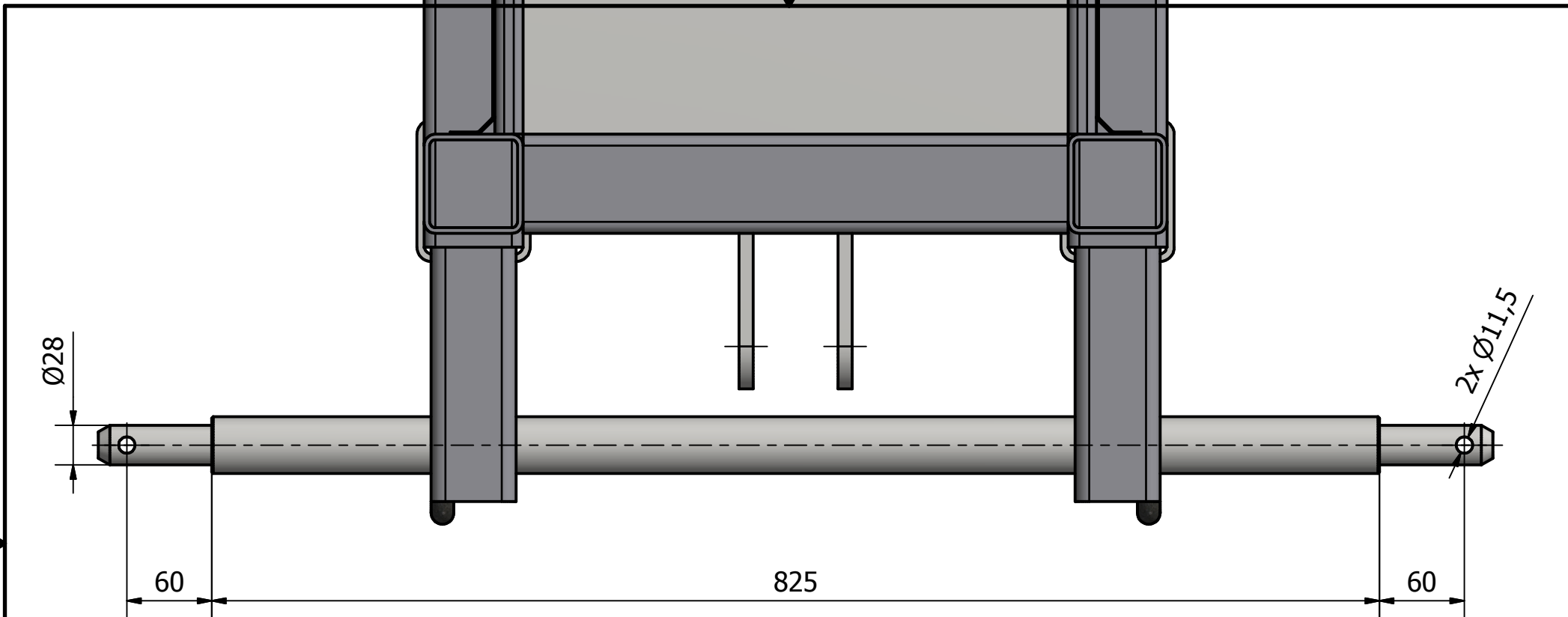
Autor Vlada	Měřítko 1:4	Materiál - polotovár	Hmotnost 69,5 kg	Datum 17.12.2016
Název varianta 1 - standardní ramena kategorie 1+2 - menší čepy ven		Typ štěpkovače - jeho část TR75 - 3-bodový závěs		
Počet ks na 1 štěpkovač		Pozice	List	



Autor Vlada	Měřítko 1:4	Materiál - polotovár	Hmotnost Není k dispozici	Datum 17.12.2016
Název varianta 2 - ramena pro kat. 1 - rozteč 455 mm střed-střed		Typ štěpkovače - jeho část TR75 - 3-bodový závěs		
		Počet ks na 1 štěpkovač	Pozice	List



Autor Vlada	Měřítko 1:4	Materiál - polotovár	Hmotnost Není k dispozici	Datum 17.12.2016
Název varianta 3 - ramena kategorie 2 - rozteč 750 mm střed-střed		Typ štěpkovače - jeho část TR75 - 3-bodový závěs		
		Počet ks na 1 štěpkovač	Pozice	List



Autor Vlada	Měřítko 1:4	Materiál - polotovar	Hmotnost Není k dispozici	Datum 17.12.2016
Název varianta 4 - ramena kategorie 2 - rozteč 880 mm střed-střed		Typ štěpkovače - jeho část TR75 - 3-bodový závěs		
		Počet ks na 1 štěpkovač	Pozice	List